

The logo for Hidrostat, featuring the brand name in a stylized, italicized blue font with a white highlight on the letter 's'.

海斯特水力系统

海斯特水力系统的可靠性和高效率解决了很多应用领域输送的难题。60多年来，海斯特水泵和其原创的螺旋离心叶轮一直在为污水输送、带有高含量固体颗粒、食品、泥浆和污泥、纤维状材料、气体以及其他介质的液体输送应用工况提供解决方案。



更佳输送 和低运行成本

在运行条件非常恶劣时，海斯特水泵都可以保证真正的无堵塞和平稳运行。海斯特水泵都是根据不同的应用工况特殊定制：输送污泥和废水，从基坑里抽水，私人家用，食品柔和输送以及其他更多的应用工况。

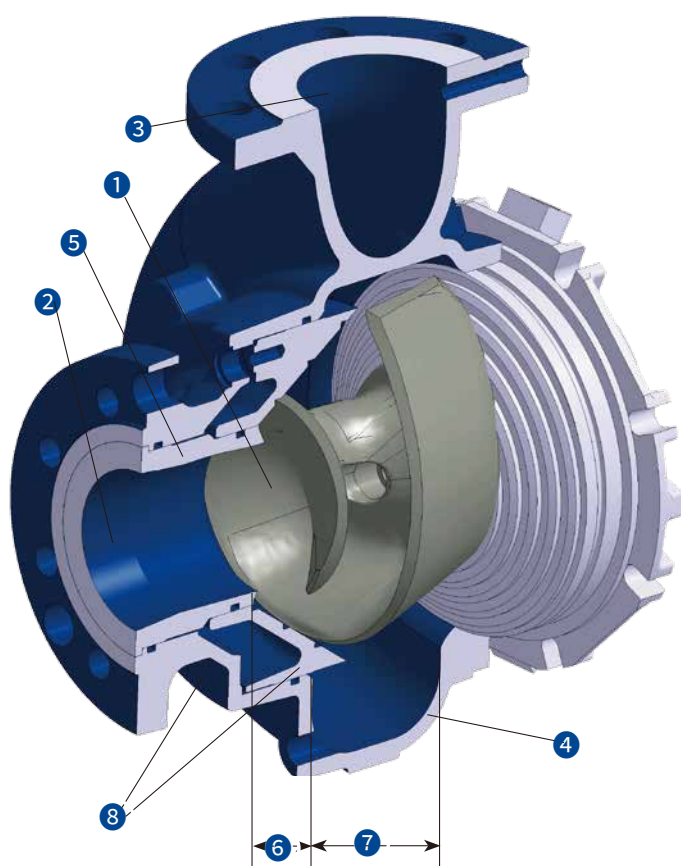
海斯特水力系统根据离心泵的工作原理运行，比较典型的应用是使用多叶片叶轮螺旋离心泵传输水和低黏度液体。多叶片叶轮吸力有限所以一般不适合用于输送带有固体颗粒的液体。

海斯特单螺旋离心叶轮可以轻松的克服这种限制，吸口区域对应的是叶轮的上半部分，具有独特的进口叶片边缘设计，使得水泵对吸力的要求很低（低的净吸压头=高自吸能力）。这就意味着，例如：当水泵的转速较高时或者水泵温度极高时，输送介质的流量就会很高。在相似的应用工况下，海斯特水泵的效率会明显的高于竞争对手的产品。海斯特水泵的扬程曲线是连续并且陡峭的，因此投资回报率高，更能适应客户不同的应用工况的要求，尤其是在速度控制操作方面具有优势。

海斯特不断使用先进的技术来改进自己的产品，例如：计算流体力学模型和广泛的原型检测系统。

海斯特水泵根据输送介质的不同来选择合金的材料和叶轮的形状设计。然而，海斯特也可以提供更高水平零部件和产品标准，这样就保证了客户可以以更低成本获得更长的使用寿命。另外，海斯特的产品可以使用不同的原材料制作。

当输送粗糙的介质时，可以在水泵的吸口处添加一个可替换的耐磨环。为了抵制介质的腐蚀，所有接触液体介质的零部件可以用不锈钢制作。海斯特还有特制的合金材料，可以抵御高腐蚀性和粗糙的介质。



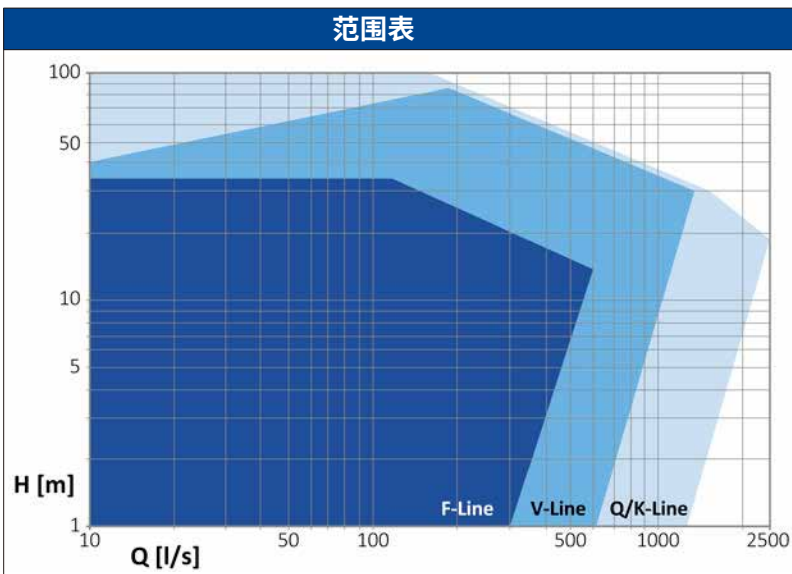
水泵设计

- ① 螺旋离心叶轮
- ② 进口
- ③ 出口
- ④ 蜗壳
- ⑤ 吸口耐磨环
- ⑥ 螺旋叶轮截面
- ⑦ 离心叶轮截面
- ⑧ 调整间隙

海斯特按照每次输送任务的具体工况要求来为客户定制水泵

海斯特可以提供优秀产品，目前拥有500多种标准配置。另外，通过与客户之间的合作和协调，海斯特已经研发出了各种定制解决方案和整泵系列产品。

叶轮类型	应用	案例
开放式 Q-和K型	 输送颗粒 粗糙的，悬浮的固体 容易被缠住的纤维状材料	悬浮的谷物，晶体和麦片 含有固体的介质，未经过滤的废水和屠宰厂污水 悬浮的纺织品和合成纤维，例如：尼龙和湿管
	 粗糙的固体 黏性的淤泥和挥发性的液体	水中包含泥土和沙子 油漆，胶水，纸浆，沉淀池里的淤泥，产生气体或者易产生火花的生化过程
闭合式 V型	 高度粗糙的介质	含有大量泥沙或者碎屑以及研磨和浸渍的废物
闭合式 F型	 柔和输送大量原材料	易受损坏的食材，例如：水果，蔬菜和活鱼



- 通过500多种水力变化情况进行最佳运行点选择
- 多种配置
- 高效率
- 良好的吸水性能

海斯特水泵的应用

请使用我们的网站快速准确的选择水泵：

www.hidrostal.com.cn

由于卓越的特性，海斯特水泵广泛应用于市政生活用水和工业用水领域。他们十分柔和的输送各种液体和材料，扰动较小。我们的专家根据当地的具体条件为客户选择合适的材料组合，选择更合适的水泵。这样做保证了海斯特水泵在各种恶劣的应用环境中可以成功运行，在性能和能耗方面达到更好的效果，保证了较低的生命周期成本。

- 无堵塞输送
- 高吸程
- 低剪切力，柔和输送
- 高效率
- 稳定、陡峭的水泵曲线
- 较长的使用寿命
- 低扰动
- 流量与转速成正比
- 在较大转速范围内，运行稳定



扫描关注海斯特微信公众号
获取更多信息

无需事先通知，
本公司保留对设计技术和文本内容的修改权。
Hidrostal_HYD|V02|06/2023

Hidrostal