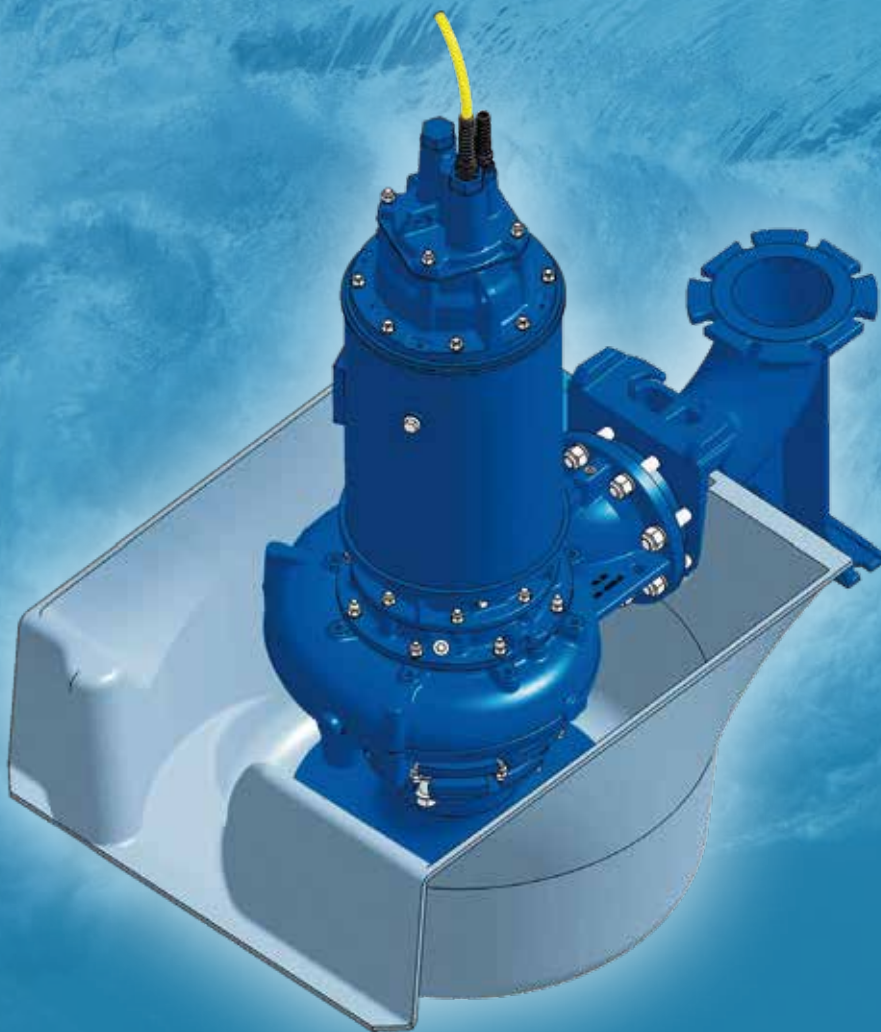


The logo for Hidrostat, featuring the brand name in a stylized, italicized blue font with a white outline. The background of the top half of the page is a white-to-blue gradient with a faint, abstract pattern of water splashes.

Prerostal™ 预旋转系统

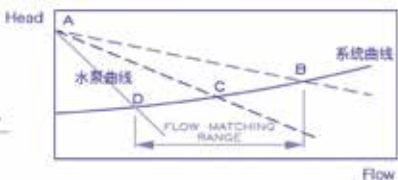
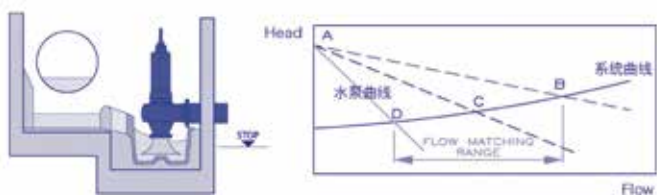
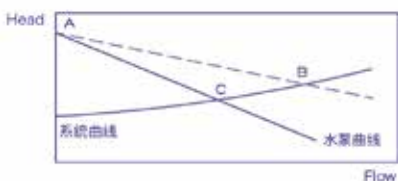
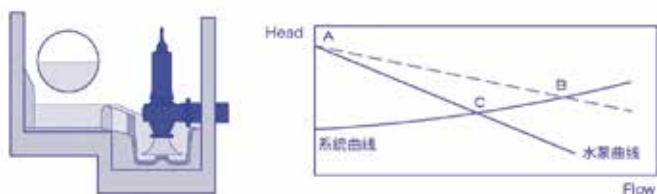
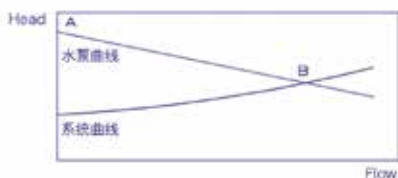
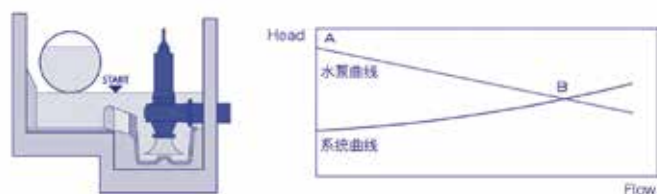
Prerostal™ 预旋转系统是一套为装有海斯特螺旋离心泵的泵站提供高效自洁能力的独特系统。



Prerostal™ 预旋转系统自动匹配流量和泵站清洁

Prerostal™ 预旋转系统可以根据泵站进水量自动调整出水量，无需使用额外的流量控制设备或者变频器之类的电子设备。

Prerostal™ 预旋转是高效的泵坑清理系统，无需额外的机械或电子设备，例如：粉碎机，格栅或者搅拌器。



Prerostal™ 预旋转系统

预旋转系统是指仅使用恒速电机和海斯特螺旋离心泵，就可以根据泵站进水变化，自动调整出水量的—种独特的、经济的、简单的操作系统。它结合了海斯特螺旋离心叶轮的特性，在水泵吸水管处，特别配置带有螺旋引流槽的预旋盆。预旋盆利用重力带动水流旋转，水流旋转的方向和水泵叶轮的旋转方向—致，此旋转在无需改变水泵的运转速度情况下，会使流量自动削减。因此，使用预旋转™方案可以根据泵站的进水量来匹配水泵的出水量，无需使用变频器等其它电子设备。

另外，预旋转系统是一套高效的泵坑清洁系统，无需额外使用其它设备和转动部件，所以是处理进水量变化并带有大颗粒固体介质应用工况的理想方案。

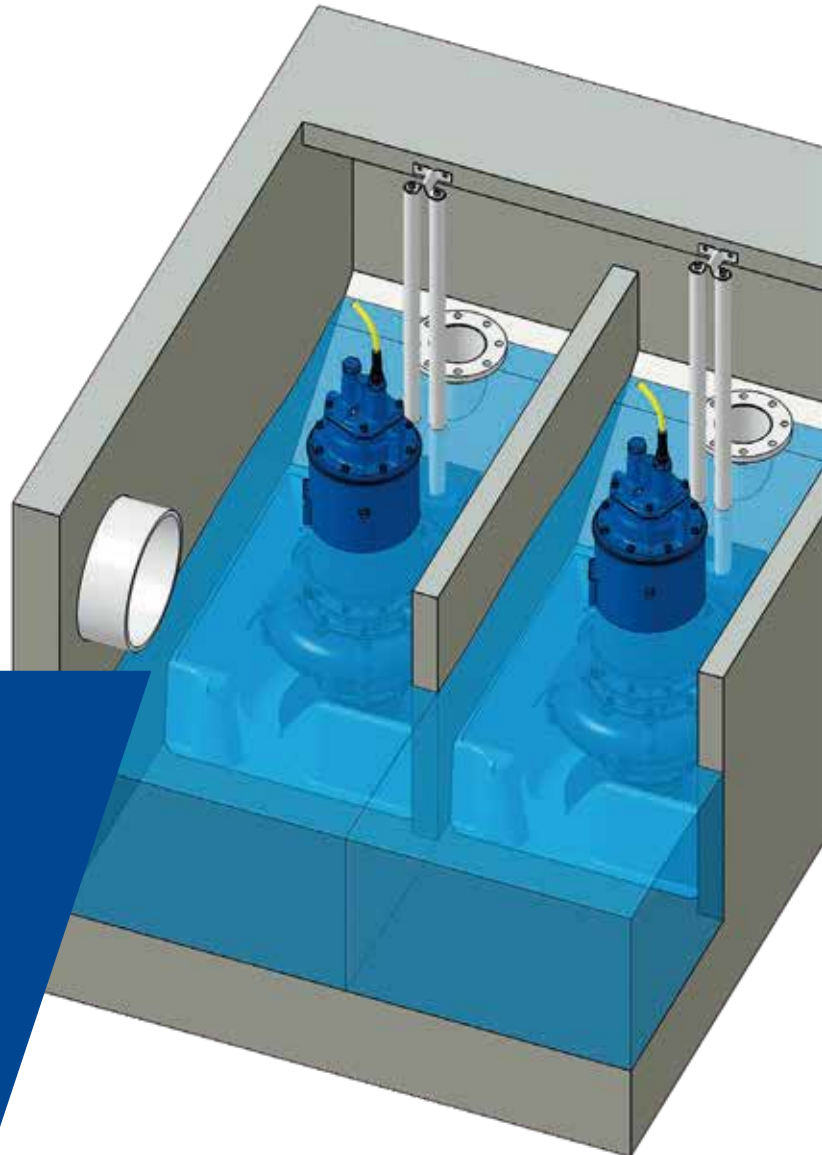
预旋转系统被公认为是替代阿基米德螺旋泵的更好方案，相比其他需要复杂控制和额外电子或者机械式设备的方案，此方案在成本方面具备很大的优势。

产品特点



产品优势

- 使用定速电机匹配泵站的进水量和出水量
- 自动清除漂浮物和沉淀的固体介质
- 较浅的土建挖深（与带有控制开关的潜水泵相比）
- 可以替代阿基米德螺旋泵
- 预制盆的设计降低了建造泵站的成本



技术参数

- 出水口尺寸：80 - 500 mm (3 - 20")
- 吸水口尺寸：80 - 500 mm (3 - 20")
- 扬程：0.5m - 60 m (2 - 200 ft)
- 流量：2 l/s - 1350 l/s (30 - 21000 gpm)
- 功率：0.1 - 320 kW (0.1 - 430 HP)
- 频率：50 Hz, 60 Hz, VFD
- 材质：铸铁，球墨铸铁，高铬钢，不锈钢，双相钢

海斯特水泵的应用

请使用我们的网站快速准确的选择水泵：

www.hidrostal.com.cn

由于卓越的特性，海斯特水泵广泛应用于市政生活用水和工业用水领域。他们十分柔和的输送各种液体和材料，扰动较小。我们的专家根据当地的具体条件为客户选择合适的材料组合，选择更合适的水泵。这样做保证了海斯特水泵在各种恶劣的应用环境中可以成功运行，在性能和能耗方面达到更好的效果，保证了较低的生命周期成本。

- 无堵塞输送
- 高吸程
- 低剪切力，柔和输送
- 高效率
- 稳定、陡峭的水泵曲线
- 较长的使用寿命
- 低扰动
- 流量与转速成正比
- 在较大转速范围内，运行稳定



扫描关注海斯特微信公众号
获取更多信息

无需事先通知，
本公司保留对设计技术和文本内容的修改权。
Hidrostal_PRE|V02|06/2023

Hidrostal