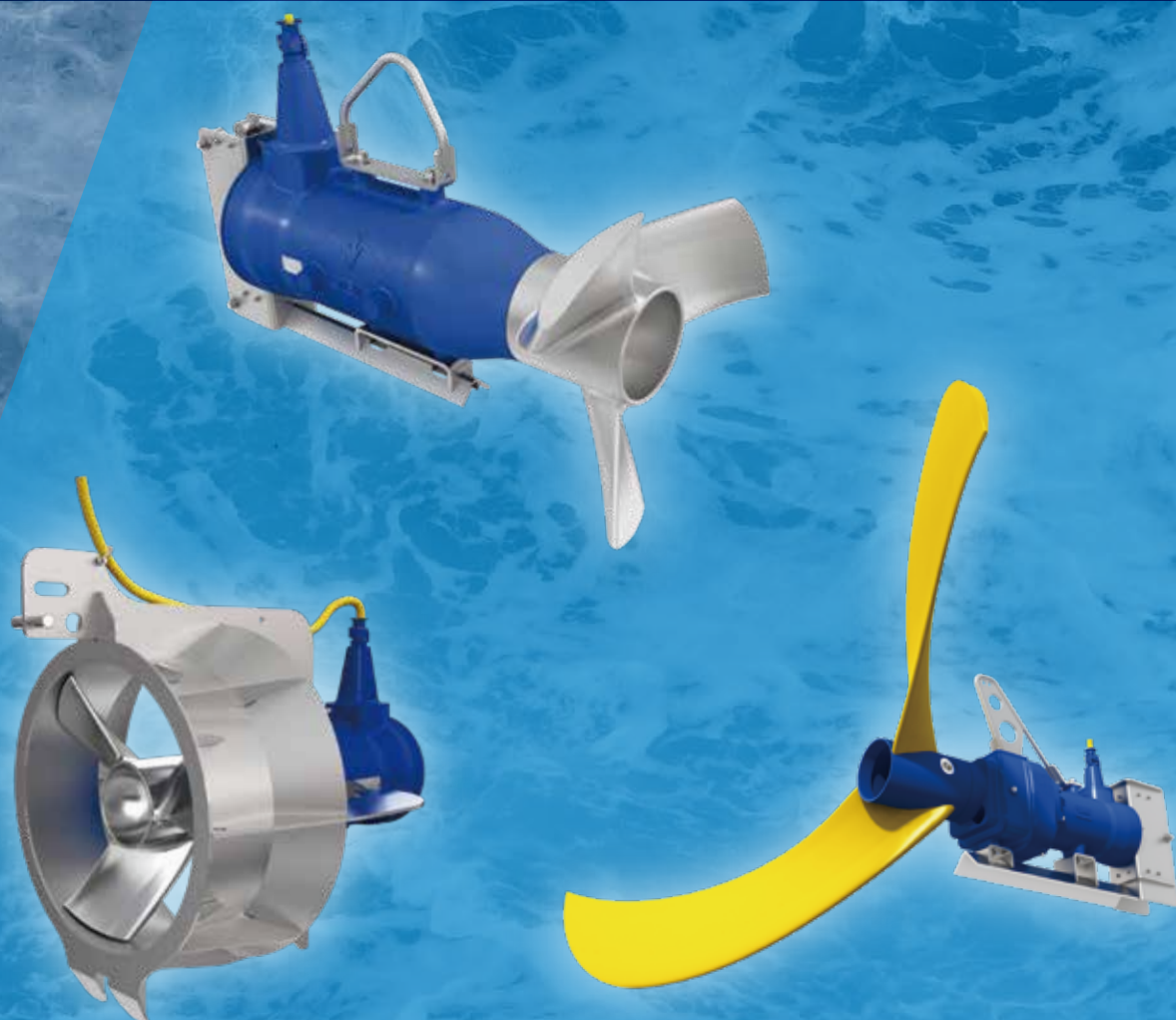
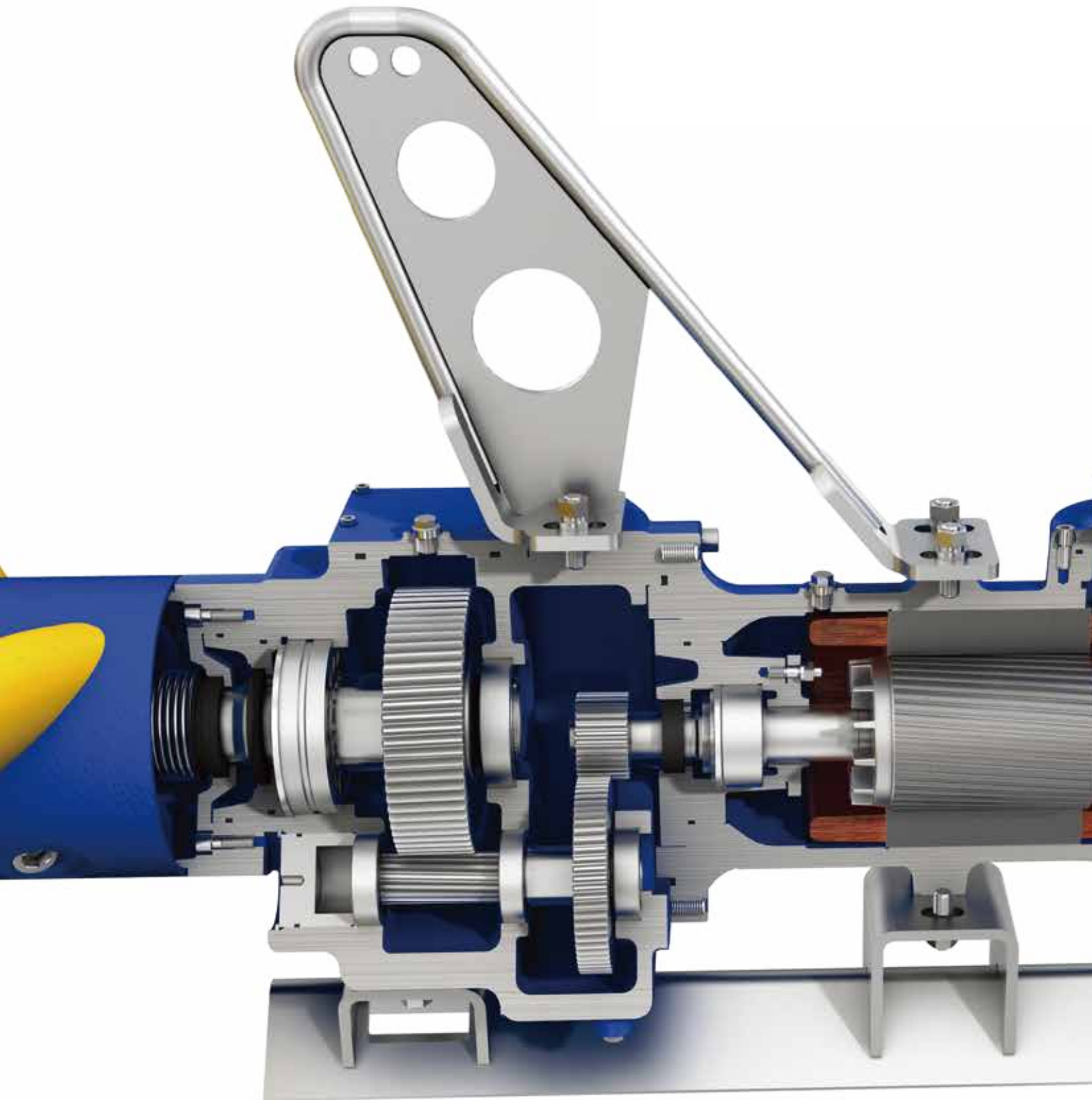


Hidrostat

潜水搅拌机、潜水推流器、 水平轴流泵

采用高效水力设计并由高强度材料制造





海斯特瑞士品质

瑞士海斯特1964年成立，一直致力于水力设备研究。至今海斯特集团在全球拥有6个工厂，80多个子公司及代理机构。在整个产品的生命周期中，海斯特产品必须具有优良的性价比，这是我们最早确立的目标，而如今已经成为现实。成立以来，海斯特一直运用当下前沿的技术不断改进更新其产品，以保证为客户提供优质设备。

Hidrostal 搅拌系列产品多年来广泛应用于市政、工业及农业等领域，全球拥有众多的成功应用案例。



Hidrostal 搅拌系列产品主要特点：

- CFD模拟设计，拥有极佳的水力特性，高效且有独特的自净能力；
- 自主设计、且精密加工生产的潜水电机，与水力完美配合；
- 60多年可靠的密封设计，保证设备水下长期稳定运行；
- 配置多重保护，以完善的检测手段保护设备；
- 高品质零部件，保证产品质量；
- 优质选材，并在组装前对每个组件进行全面耐久性测试，保证产品使用寿命。

海斯特为您提供完善的混合、推流及回流方案

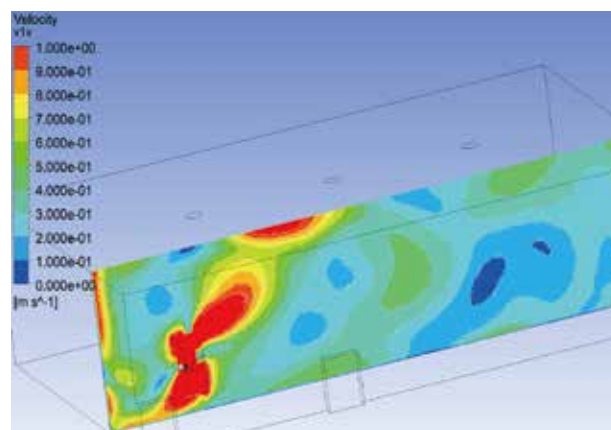
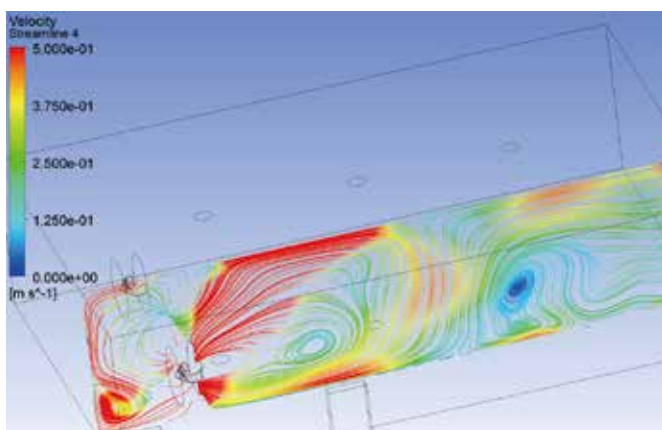
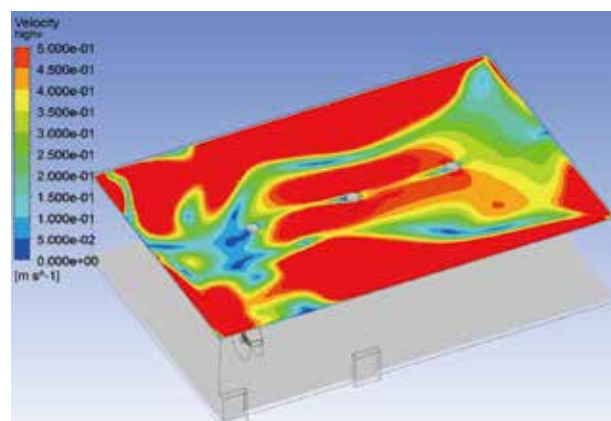
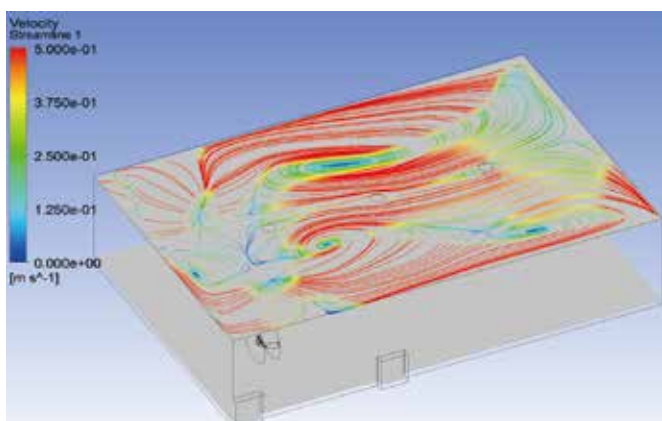
Hidrostal 为不同的工艺及应用，提供完善的混合、推流及回流方案。

在不同的污水处理工艺中，介质的均匀混合及流动性都极为重要，并且是实现处理目标的关键因素之一。所有的混合过程都是小规模湍流和整体流动的结合，要想满足工艺混合要求，这不仅取决于优良的产品设计，还需要合理的整体布局及稳定的安装。为了能以低的能耗达到处理目标，海斯特可为您提供整体方案。

不同的处理规模及工艺需要不同的回流量及循环方式。我们可以结合设计通过正确的选型，为您提供正确的流量。

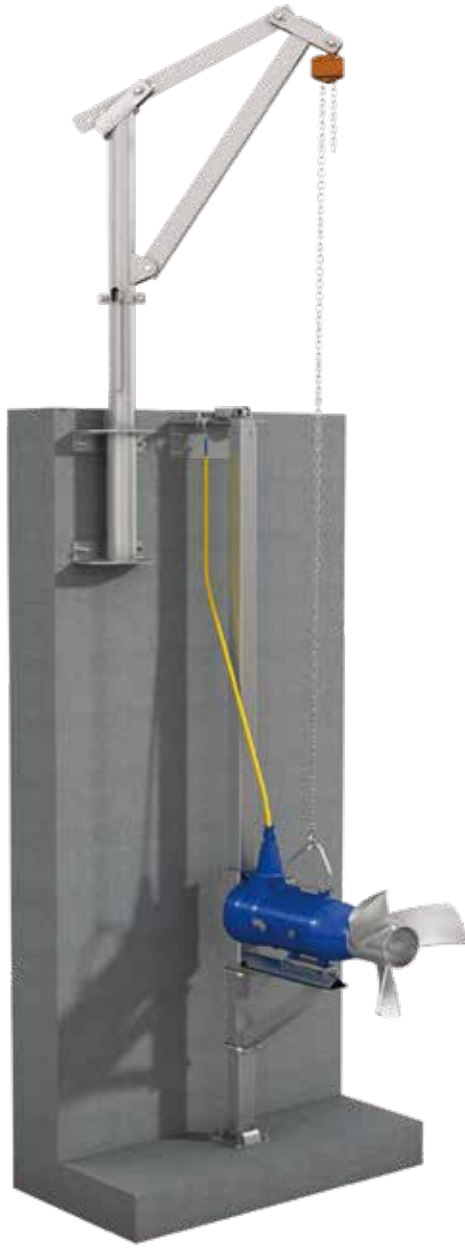
同时，我们还可对具体的设计参数及池型进行CFD模拟，帮您寻找匹配的设备。

在工艺设计及布局时，欢迎您随时垂询海斯特。海斯特的建议对长期低能耗稳定运行有很大帮助！



潜水搅拌机

Hidrostal 潜水搅拌机安装简便、角度灵活可调，可简单地满足不同池型的需求。轻松混合不同密度、粘度及含污泥、纤维垃圾的介质，稳定运行。



- 水力平衡、自清洁、无缠绕的三片式叶轮，以低能耗达到良好混合效果；
- 高效潜水电机，IP68；
- 可靠的电缆密封，即使电缆破损水也不会顺着电缆芯进入电机腔，且能承受一定应力；
- 双重独立机械密封；
- 轴承采用SKF或FAG品牌，欧洲原装进口；
- 定子过热保护，可选热敏电阻或双金属片；
- 配湿度传感器及浮子开关，双重渗漏保护。



技术参数

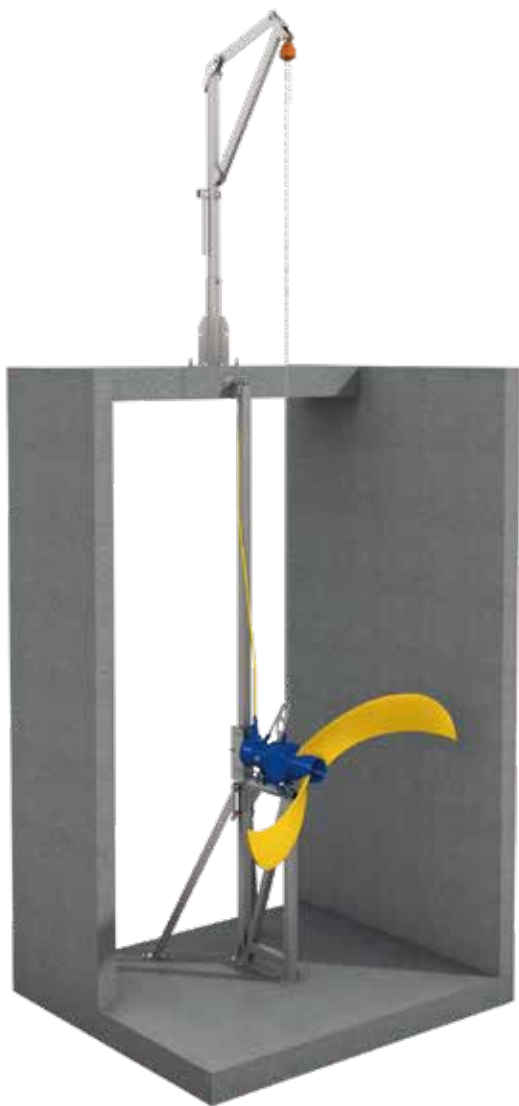
介质温度	max. 40°C
额定电压/频率	380V/50Hz
额定功率	1.5~12kW
转速	440~721rpm
叶片直径	300~700mm
接线方式	4kW以下Y；4kW及以上△
工作方式	连续或间歇

标准材质 (特殊材质可根据客户需求定制)

叶轮	不锈钢 316
电机壳体	优质灰铸铁GG25
轴	不锈钢 420
支撑件	不锈钢 304
紧固装置	不锈钢 304
导杆	不锈钢 304
提升链	不锈钢 304

潜水推流器

Hidrostal 潜水推流器除了优良的水力特性及配置高品质零部件外，还采用了精密的齿轮技术。设备高效可靠，长时间免维护。



- 水力平衡、自清洁、无缠绕的双片式叶轮，优良动力学特性，能以低能耗达到良好推流效果；
- 高效潜水电机，IP68；
- 减速箱整体欧洲进口，齿轮减速技术精密；
- 可靠的电缆密封，即使电缆破损水也不会顺着电缆芯进入电机腔，且能承受一定的应力；
- 三重密封设计，机械密封加双道唇封组合；
- 轴承采用SKF或FAG品牌，欧洲原装进口；
- 定子过热保护，热敏电阻或双金属片；
- 配湿度传感器及浮子开关，双重渗漏保护。



技术参数

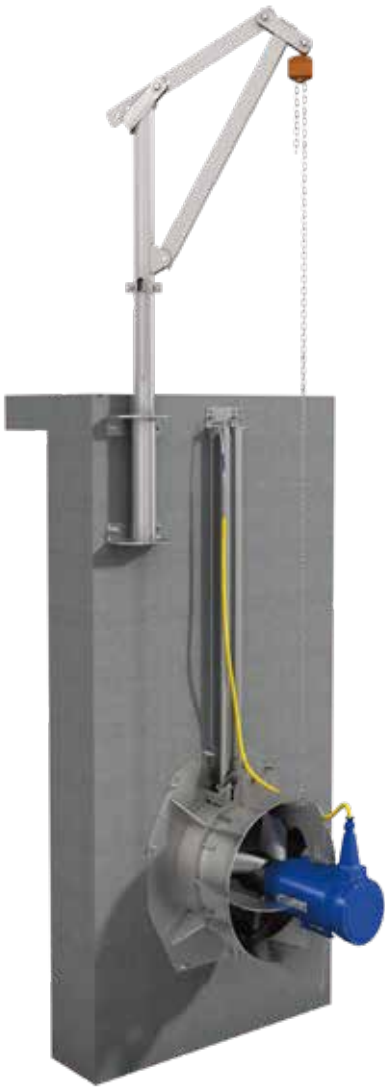
介质温度	max. 40°C
额定电压/频率	380V/50Hz
额定功率	2.2~8kW
转速	40~61rpm
叶片直径	1200~2500mm
接线方式	4kW以下Y；4kW及以上△
工作方式	连续或间歇

标准材质 (特殊材质可根据客户需求定制)

叶轮	玻璃纤维聚氨酯
电机及齿轮箱壳体	优质灰铸铁GG25
轴	不锈钢 420
支撑件	不锈钢 304
紧固装置	不锈钢 304
导杆	不锈钢 304
提升链	不锈钢 304

水平轴流泵

Hidrostal 专为应对低水头大流量设计的多种类型水平轴流泵，结构牢固，运行稳定，且能应对突发状况。



- 多种形式叶轮，满足不同工况下高效运行；
- 高效潜水电机，IP68；
- 可靠的电缆密封，即使电缆破损水也不会顺着电缆芯进入电机腔，且能承受一定的应力；
- 双重独立机械密封或机械密封与唇封结合多重密封设计；
- 轴承采用SKF或FAG品牌，欧洲原装进口；
- 定子过热保护，热敏电阻或双金属片；
- 配湿度传感器及浮子开关，双重渗漏保护。



技术参数

介质温度	max. 40°C
额定电压/频率	380V/50Hz
额定功率	2.2~18.5kW
转速	346~635rpm
叶片直径	300~700mm
接线方式	4kW以下Y；4kW及以上△
工作方式	连续或间歇

标准材质 (特殊材质可根据客户需求定制)

叶轮	不锈钢 316
电机及减速箱壳体	优质灰铸铁GG25
轴	不锈钢 420
支撑件	不锈钢 304
紧固装置	不锈钢 304
导杆	不锈钢 304
提升链	不锈钢 304

海斯特全球

海斯特产品的销售和服务网络已经遍布全球各地。我们为用户提供定制化的产品，根据实际需求进行生产，并保证产品的高性能和高效率。

长久以来，海斯特产品始终受到用户信赖，全球各地的客户都可由我们当地的分公司和销售伙伴来提供支持和服务。



扫描关注海斯特微信公众号
获取更多信息

无需事先通知，
本公司保留对设计技术和文本内容的修改权。
Hidrostal_MFR |V02|06/2023

The Hidrostal logo, featuring the brand name in a bold, italicized, blue sans-serif font. The letter 'i' in 'Hidrostal' has a distinctive dot that is a small circle with a horizontal line through it, resembling a stylized 'i' or a drop.