

The logo for Hidrostał, featuring the company name in a bold, italicized, blue sans-serif font with a white outline. The logo is positioned in the upper right quadrant of the page, set against a white background that is part of a larger geometric design with blue and yellow accents.

生物质能源领域

餐厨垃圾浆液，禽畜粪污水，秸秆输送
发酵罐/消化罐内沼液搅拌或污泥回流输送



海斯特螺旋离心泵在餐厨垃圾及农业废弃物处理工程中的运用



当你需要高效率、高可靠性、无堵塞和柔和的泵送方案时，请选择海斯特！

餐厨垃圾及农业废弃物对环境及人民身心健康存在一定的危害性，但若充分加以利用又是很好的资源。现如今，餐厨垃圾及农业废弃物减量化、资源化和无害化处理已经完全步入了我们的生活。

在您的处理工艺段中，是否因为餐厨垃圾浆液含固率过高、粘度太大，无法高效输送而烦恼？是否因为农业原生污水中杂质及长纤维物质较多，输送过程经常缠绕堵塞而烦恼？是否因为无法找到适合的厌氧循环泵而烦恼？如果有，海斯特螺旋离心泵将是您的优秀选择！

海斯特螺旋离心泵可靠高效地解决了很多应用领域输送难题。60多年来，海斯特一直为污水输送以及带有高含固率、食品、泥浆、纤维物质、气体介质输送提供解决方案。

由于在极恶劣的运行条件下，海斯特螺旋离心泵都可保证真正的无堵塞和平稳运行，以及其柔和输送的特性，对输送介质的保护，使得它在沼气行业的输送有着独特的优势。

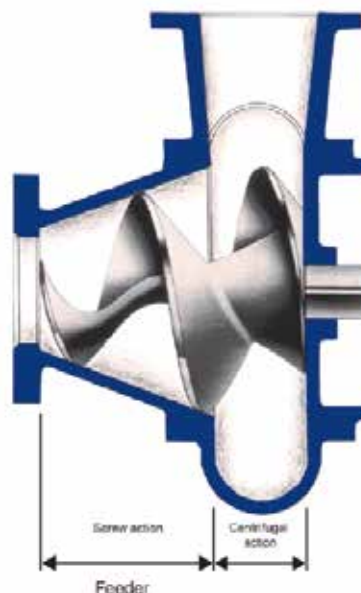


优秀水力设计及配置

装有海斯特专利的螺旋离心叶轮的海斯特水泵兼有普通离心泵和螺旋泵两者的优点。其叶轮有两部分组成：螺旋部分具有正排量作用，能为泵提供较低的净吸压头要求；离心部分则将叶轮能量在涡壳内部转换为压力能。这样独特的设计，使得海斯特螺旋离心泵在介质输送中有着独特的优点。比普通的多叶片离心泵能输送含固率更高、粘度更高的介质，同时具有离心泵高效率特性。

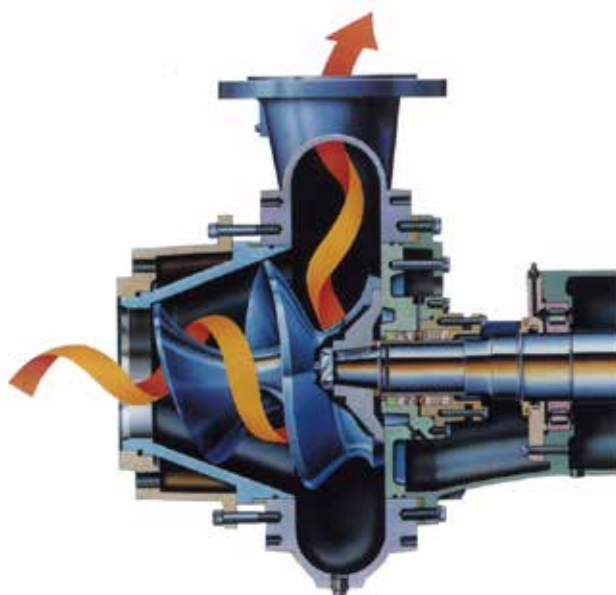
海斯特水泵根据输送介质的不同选择合适的材质。输送粗糙的介质时，可采用高铬钢等耐磨材料。为了抵制介质的腐蚀，所有接触液体介质的零部件均可采用不锈钢。海斯特还可根据客户需求，提供更高水平的零部件，执行更高产品标准，以保证客户以更低的成本获得更长的使用寿命。

海斯特不断使用先进的技术来改进产品，例如：计算流体力学模型和广泛的原型检测系统。



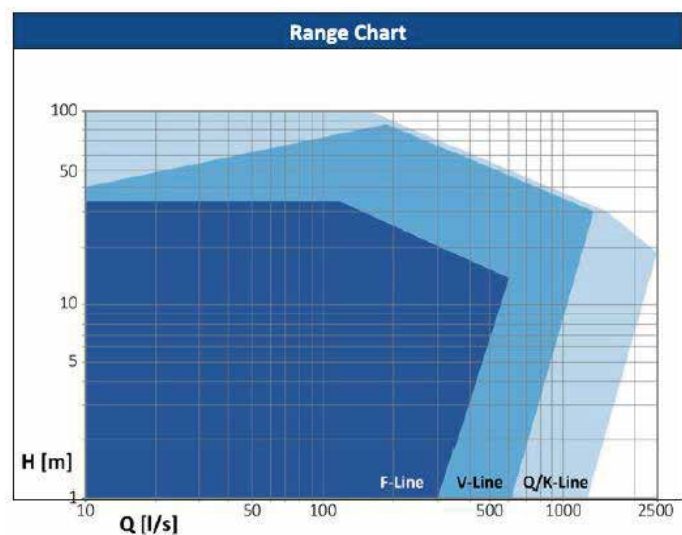
出色的性能

- 真正的无堵塞、无缠绕输送
- 高含固率介质输送
- 高粘度介质输送
- 低剪切力，柔和输送
- 高效率输送
- 平稳功率曲线、不过载
- 陡峭的水泵曲线
- 较低的 NPSH 值
- 使用寿命长，维护成本低



尺寸规格

海斯特螺旋离心泵目前拥有 500 多种标准配置的叶轮，提供多种类型及多种尺寸水泵设备，给不同的运用领域提供优秀产品。



流量	0.5 ~ 2500 L/s (2~9000m ³ /h)
扬程	0.5~90m (2~300ft)
出口尺寸	32~700mm (1.5~28")
吸口尺寸	32~700mm (1.5~28")
功率	0.1~650kW (0.1~870HP)
频率	50Hz / 60Hz / 变频运行
材质	铸铁、不锈钢、双相钢、高铬钢

灵活多变的安装方式

不同类型的螺旋离心泵均可采用多种安装方式。可配置海斯特潜水电机潜水耦合安装，油冷系统电机干式安装，也可配置标准干式电机干式安装。



潜水耦合安装



潜水电机干式安装



配置预旋转系统安装



Flexible 紧凑干式安装

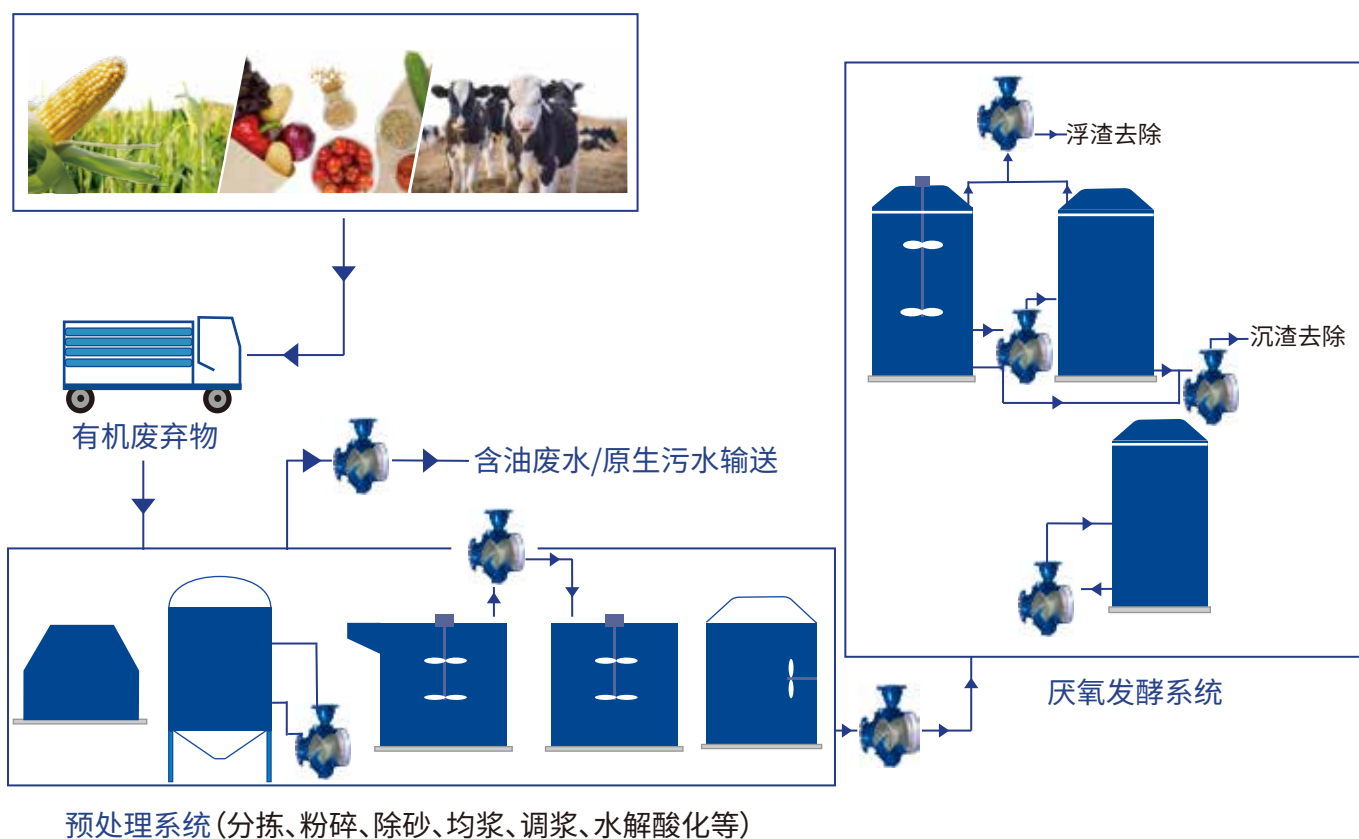


皮带轮调速干式安装

主要运用领域

在餐厨垃圾及农业废弃资源化工工艺中，海斯特螺旋离心泵在不同工艺段均能提供良好并高效的输送效果：

运用工艺	优点
原生浆液输送	含长纤维及其他垃圾介质，不易堵塞，运行稳定，减少维护成本
含油废水输送	柔和输送，不破坏油污颗粒，避免乳化现象，方便后期处理
循环除砂泵	复杂介质，不易堵塞；若含砂量高，还可采用耐磨材质
物料输入及输出	高含固率及高粘度介质输送，效率高
厌氧发酵罐循环	代替传统搅拌方式，运行稳定，维护方便
厌氧污泥循环	柔和输送，保护污泥颗粒，保证处理效果
厌氧罐浮渣及沉渣去除	可输送含渣率高于20%的低粘介质，提供清洁的厌氧发酵环境，保证处理效果



案例

英国朗格农场项目



运行时间：2011
应用市场：沼液输送
水泵产品：潜水泵
运行状况：良好

英国博尔顿联合水务项目



运行时间：2013
应用市场：沼液循环
水泵产品：轴承支架泵
运行状况：良好

德国穆伦霍夫沼气厂项目



开始运行：2013年
应用市场：厌氧消化
水泵产品：轴承支架泵
运行状况：良好

德国森夫滕贝格沼气厂项目



开始运行：2006年
应用市场：沼气生产
水泵产品：轴承支架泵
运行状况：良好

深圳餐厨项目



开始运行：2016年
应用市场：厌氧消化
水泵产品：轴承支架泵
运行状况：良好

河北新能源项目



开始运行：2020年
应用市场：禽畜废水
水泵产品：轴承支架泵
运行状况：良好

河北生物质能源项目



开始运行：2020年
应用市场：沼气生产
水泵产品：轴承支架泵
运行状况：良好

国内厌氧罐循环泵多个项目



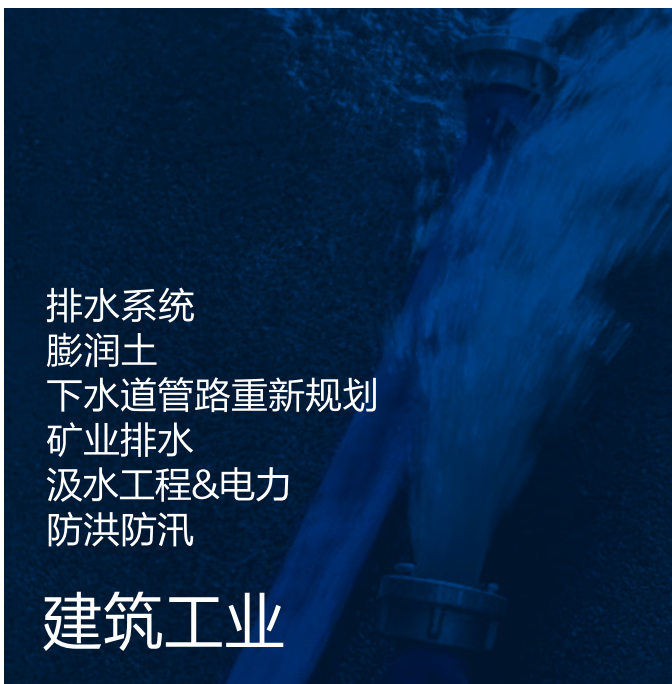
开始运行：2017年-至今
应用市场：纸业、糖厂、乳业
水泵产品：轴承支架泵
运行状况：良好

联系我们咨询更多相关案例.....

海斯特水泵的应用

由于卓越的特性，海斯特水泵广泛应用于市政生活用水和工业用水领域。他们十分柔和的输送各种液体和材料，扰动较小。我们的专家根据当地的具体条件为客户选择合适的材料组合，选择更合适的水泵。这样做保证了海斯特水泵在各种恶劣的应用环境中可以成功运行，在性能和能耗方面达到更好的效果，保证了较低的生命周期成本。

- 无堵塞输送
- 高吸程
- 低剪切力，柔和输送
- 高效率
- 稳定、陡峭的水泵曲线
- 较长的使用寿命
- 低扰动
- 流量与转速成正比
- 在较大转速范围内，运行稳定



海斯特全球

海斯特产品的销售和服务网络已经遍布全球各地。我们为用户提供定制化的产品，根据实际需求进行生产，并保证产品的高性能和高效率。

长久以来，海斯特产品始终保持着用户的信赖，全球各地的客户都可由我们当地的分公司和销售伙伴来提供支持和服务。



扫描关注海斯特微信公众号
获取更多信息

无需事先通知，
本公司保留对设计技术和文本内容的修改权。
Hidrostat_A-BIO|V02|06/2023

