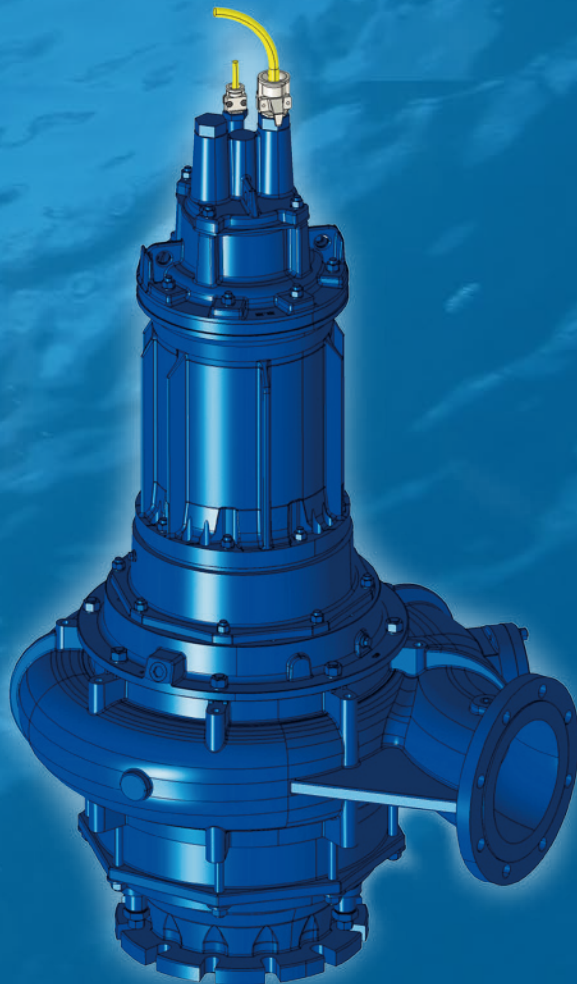


The logo for Hidrostat, featuring the brand name in a bold, italicized, blue sans-serif font with a white outline. The background of the top right corner is white, while the rest of the page has a blue background with a water ripple texture.

潜水泵

海斯特潜水泵装有独特的海斯特螺旋离心水力组件。
可以用于输送污水和带有大量固体颗粒的废水。
在持续运行的过程中，其坚实耐用的电机可以利用水泵运行环境的介质冷却。



潜水泵浸没在其输送的液体中可以持续运行

装有海斯特螺旋离心水力组件，海斯特潜水泵可以输送一般的污水以及含有大量固体颗粒和纤维状物质的介质，对于粘稠的介质以及各种需要柔和输送的介质，都可以轻松应对。

处理粗糙颗粒和纤维状物质的可靠潜水泵

安装有潜水电机的海斯特水泵坚固耐用，无堵塞，维护费用低。潜水电机由海斯特研发并制造，其质量和能效标准很高。海斯特制造的机械密封保证了海斯特水泵承诺的长使用寿命。海斯特潜水电机由海斯特工厂生产制造，标准的模块化设计结合实际工况的要求，以保证定制电机满足特殊工况的要求。潜水泵直接安装在泵坑内，节约空间，维护费用低。对于永久性安装，其配备自动耦合装置，安装和起吊简单快捷，有效缩短了检查和维护时间。输送带有粗糙颗粒和腐蚀性液体时，可以选择可调吸口、内衬和适用的材质。

技术参数

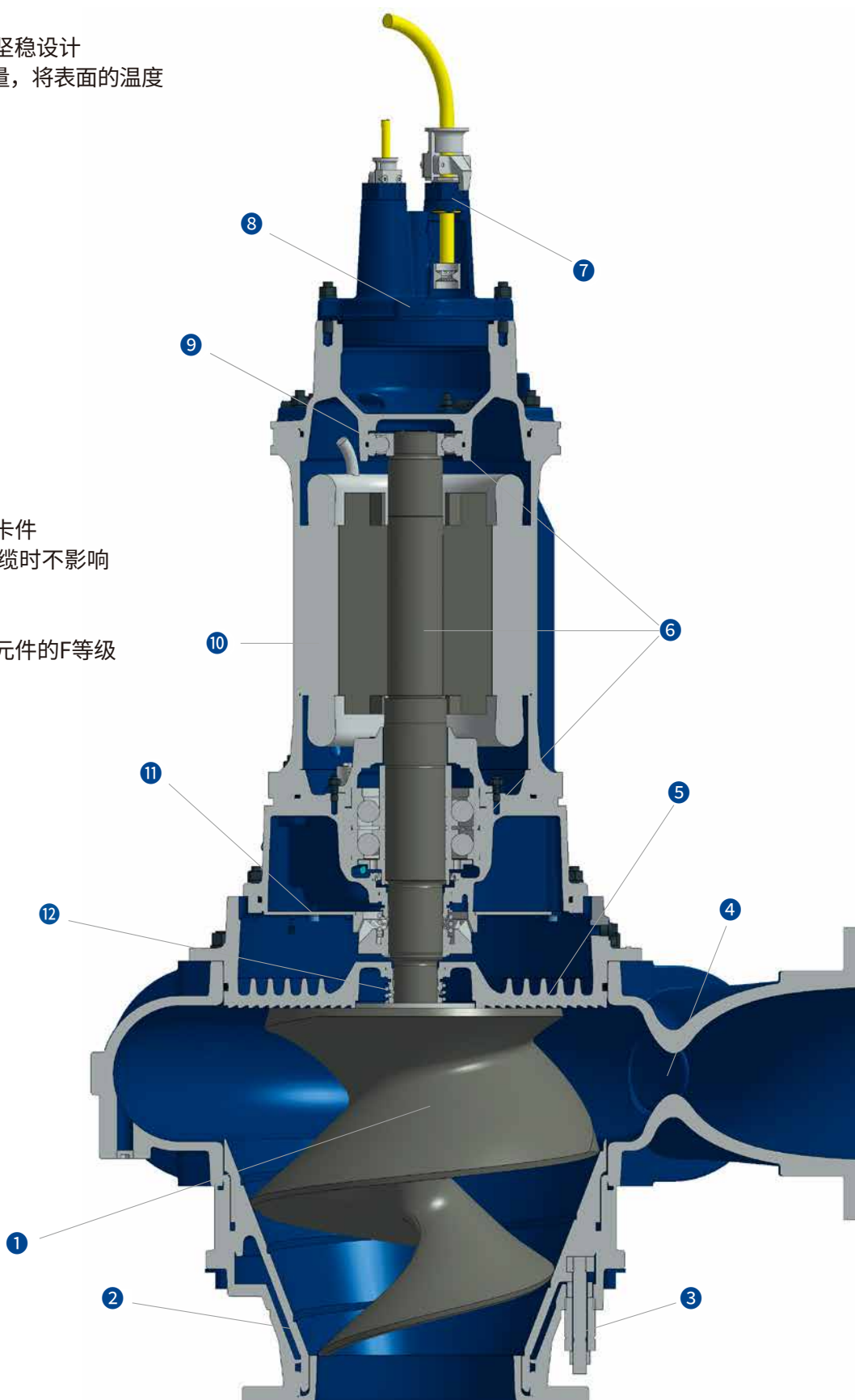
- 排放口尺寸：50 - 700 mm (2 - 28")
- 扬程：高达100m
- 流量：高达2500l/s
- 功率：0.55 - 400 kW
- 频率：50 Hz, 60 Hz, VFD
- 材质：铸铁，球墨铸铁，高铬钢，不锈钢，双相钢



产品特性

- 紧凑的整体式设计
- 密封的旋转轴和联轴器
- 安静平稳的运行
- 无堵塞水力组件设计
- 根据应用工况实际需求进行竖稳设计
- 有效冷却减少电机承载的热量，将表面的温度降到最低
- 易于安装和拆卸
- 多种监控和安全装置可选
- 立式安装

- 1 重型叶轮
- 2 可选的可调可更换内衬
- 3 外置调节螺母
- 4 检查口
- 5 可作为热交换器的带鳍后盖
- 6 重载轴和轴承
- 7 高强度，防漏水的电缆引入卡件
- 8 独立的电缆帽子，安装新电缆时不影响电机壳和轴承
- 9 上轴承温度探头（选配）
- 10 高效干电机，带有内部热敏元件的F等级绝缘
- 11 多种监控方案可选
- 12 串联的机械密封



海斯特水泵

海斯特产品的销售和服务网络已经遍布全球各地。我们为用户提供定制化的产品，根据实际需求进行生产，并保证产品的高性能和高效率。长久以来，海斯特产品深受用户信赖，尤其是海斯特水泵的无堵塞、长使用寿命的特性使得水泵维护成本更低。全球各地的客户都可由我们当地的分公司和销售伙伴来提供支持和服务，请在我们的网站上寻找您的联系人：

请使用我们的网站快速准确的选择水泵：

www.hidrostal.com.cn

- 无堵塞输送
- 高吸程
- 低剪切力，柔和输送
- 高效率
- 稳定、陡峭的水泵曲线
- 较长的使用寿命
- 低扰动
- 流量与转速成正比
- 在较大转速范围内，运行稳定



扫描关注海斯特微信公众号
获取更多信息

无需事先通知，
本公司保留对设计技术和文本内容的修改权。
Hidrostal_PS|V02|06/2023

